

# Framed Shower Door without Header

## Installation Instructions

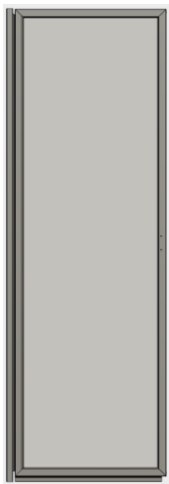
### Instrucciones de Instalación para Puerta de Ducha Enmarcada Sin Cabecera



## Tools Needed / Herramientas Necesarias:

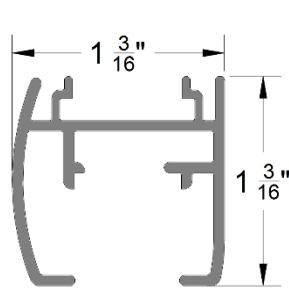


## Parts Included / Piezas Incluidas:



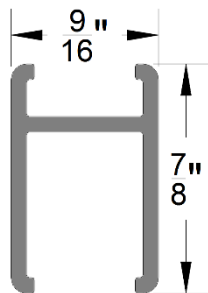
**Pre-assembled Door /**  
*Puerta pre-ensamblada*

*x1*



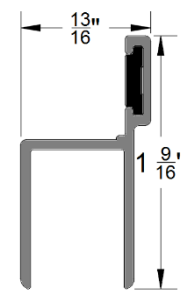
**Header/Base /**  
*Cabecero/Base*

*x1*



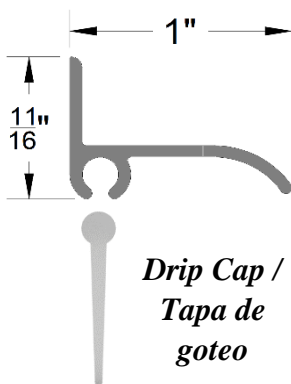
**Wall Jamb /**  
*Jamba de pared*

*x2*



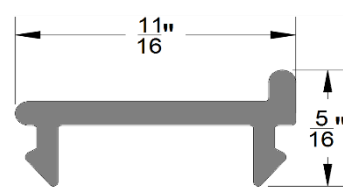
**Framed Strike with Magnet /**  
*Cierre enmarcado con imán*

*x1*



**Drip Cap /**  
*Tapa de goteo*

*x1*



**Threshold Insert /**  
*Inserción umbral*

*x1*



**Hardware Kit /**  
*Juego de accesorios*

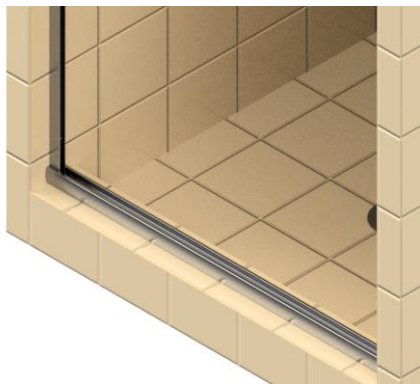
**Step 1:** Mark the center line on the curb and extend those lines up the walls.

*Marque la línea de centro sobre la acera y extienda las líneas de centro sobre las paredes.*



**Step 2:** Place the base along the center line on the curb. Then place the wall jambs inside of the base and against the walls. Plumb the wall jamb along the walls with a level and mark the installation holes with a felt tip marker. Drill holes using the 3/16 masonry bit and insert screw anchors. Secure wall jambs with #8 x 1" installation screws.

*Coloque la base a lo largo de la línea de centro sobre la acera. Luego coloque las jambas de pared dentro de la base y contra las paredes. Aplome la jamba de pared a lo largo de las paredes con un nivel y marque los agujeros de instalación con un marcador de punta de fieltro. Perfore con la broca de 3/16 y coloque anclajes de tornillo. Asegure las jambas con tornillos de instalación de #8 x 1".*



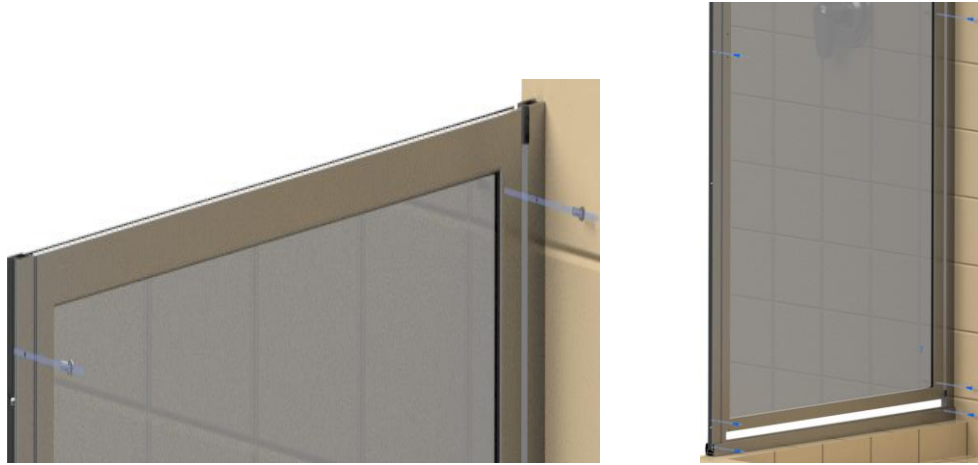
**Step 3:** Slide hinge jamb of door and striker over wall jambs.

*Corra la jamba de bisagra de la puerta y striker sobre jambas.*



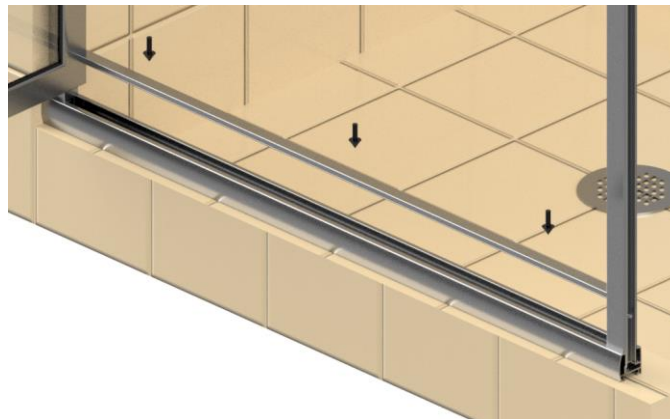
**Step 4:** Adjust hinge jamb and striker to desired position. The unit should be flush across the top. Drill the holes along the hinge jamb through the wall jamb and along striker through wall jamb. Secure with #6 x 3/8" screws.

*Ajuste jamba de bisagra y el striker a la posición deseada. La unidad debe quedar al ras de la parte superior. Taladre los orificios en la jamba de bisagra a la jamba de la pared y a lo largo del striker a través de la jamba de la pared. Asegure con tornillos #6 x 3/8".*



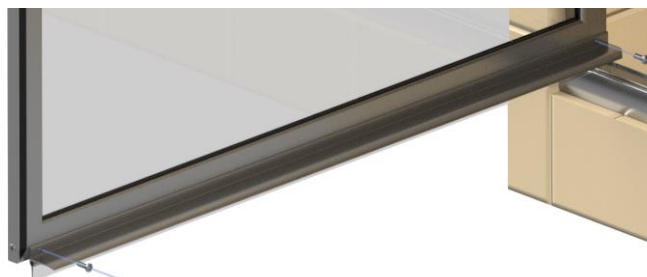
**Step 5:** Place the threshold insert into the base. (Note that the lip is towards the outside of the shower.)

*Coloque el relleno de umbral en la base. (Tenga en cuenta que el labio este hacia el exterior de la ducha.)*



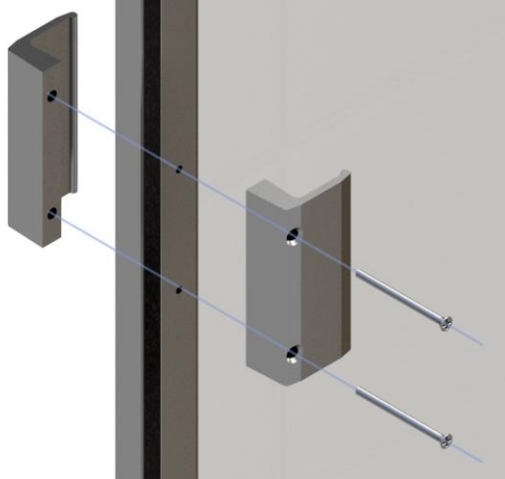
**Step 6:** Place drip cap w/ vinyl along bottom of door between hinge jamb and striker. Drill at holes on drip cap through bottom of door and secure with #6 x 3/8" screws.

*Coloque goteo con vinilo a lo largo de la parte inferior de la puerta entre la jamba de bisagra y cerrojo. Perforar agujeros en la tapa de goteo a través de la parte inferior de la puerta y asegure con tornillos #6 x 3/8".*



**Step 7:** Install both handle pulls through pre-drilled holes in door using the given handle screws.

*Instale ambas manijas a través de los agujeros pre-perforados en la puerta con los tornillos de la manija dada.*



**Step 8:** Caulk the inside of the wall jambs and track where the edge meets the wall and base. Outside caulking is optional.

*Selle el interior de las jambas de pared y la carril donde el borde se encuentra con la pared y la base. Calafatear a lo frente es opcional.*