

# Framed Bypass Shower Door

## Installation Instructions

### Instrucciones de Instalación para Puerta de Ducha de Bypass Enmarcada



## Tools Needed/ Herramientas Necesarias:



*Tape Measure*

*Hacksaw*

*Level*

*Power Drill*

*3/16 Carbide Masonry Drill Bit*

*7/64 drill bit*

*Phillips Screw Tip*

*Silicone Caulk*

*Cinta de medir*

*Sierra para metales*

*Nivel*

*Taladro eléctrico*

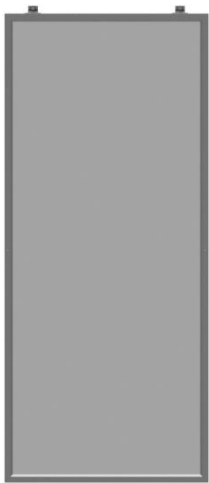
*Broca para taladro de mampostería carburo de 3/16*

*Broca 7/64*

*Extremidad del tornillo Phillips*

*Masilla de silicona*

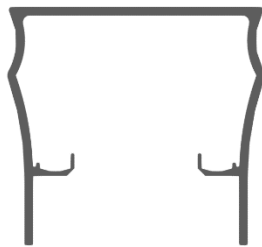
## Parts Included:



*Pre-assembled Door*

*Puerta pre-ensamblada*

*x2*



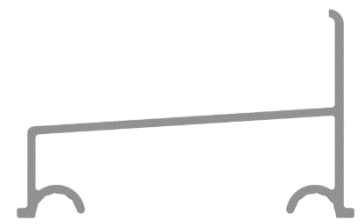
*Header  
Cabecero*

*x1*



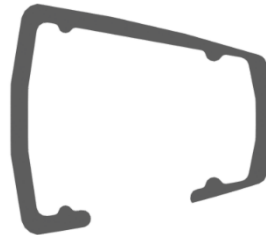
*Bypass Wall Jamb  
Jamba de bypass*

*x2*



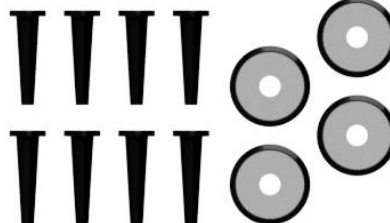
*Bypass Bottom Track  
Carril inferior de bypass*

*x1*



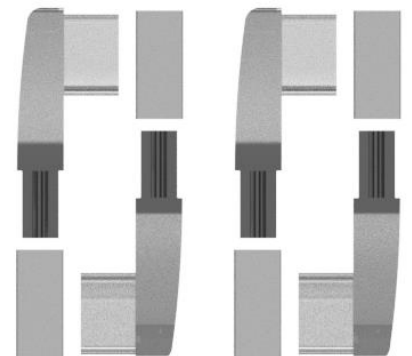
*Towel Bar Handle  
Manija Toallero*

*x2*



*Hardware Kit*

*Juego de accesorios*



**Step 1:** Measure the distance between the walls at the bottom of the tub and cut the bottom track 5/16" less than this opening. Place bottom track on curb.

*Mida la distancia entre las paredes en la parte inferior de la tina y corte el carril inferior 5/16" menos que la apertura. Coloque el carril inferior en la acera.*



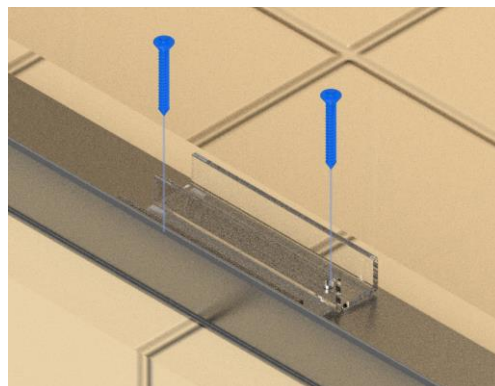
**Step 2:** Insert the jambs over the ends of the track. Plumb the wall jambs with a level and mark the installation holes with a felt tip marker. Drill holes using 3/16 masonry bit and insert screw anchors. Secure jamb (and bumpers) with #8 x 1" installation screws (on fiberglass applications, it may be necessary to radius the bottom of the jambs).

*Inserte las jambas sobre los extremos del carril. Alinee a plomo las jambas con un nivel y marque los agujeros de instalación con marcador de punta de fieltro. Perfore con broca de 3/16 y coloque anclajes de tornillo. Fije la jamba (y topes) con tornillos de instalación #8 x 1" (en aplicaciones de fibra de vidrio, puede necesario al redondear la parte inferior de las jambas).*



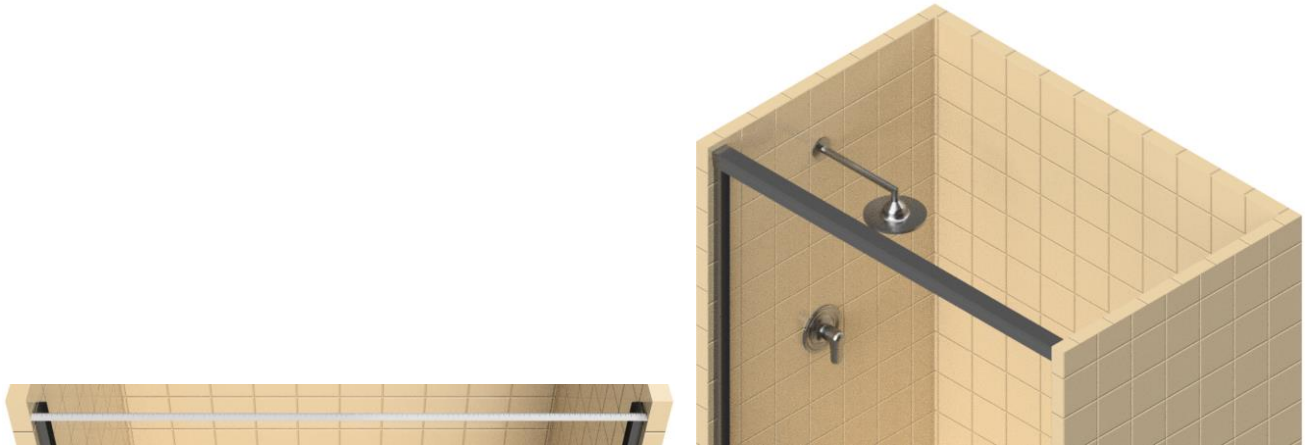
**Step 3:** Position the sta-kleen guide at the center of the bottom track and drill through the holes in the guide. Secure with #6 x 3/8" screws.

*Posicione la guía en el centro de la parte inferior del carril y perfore a través del carril en los orificios de la guía. Asegure la guía con tornillos #6 x 3/8".*



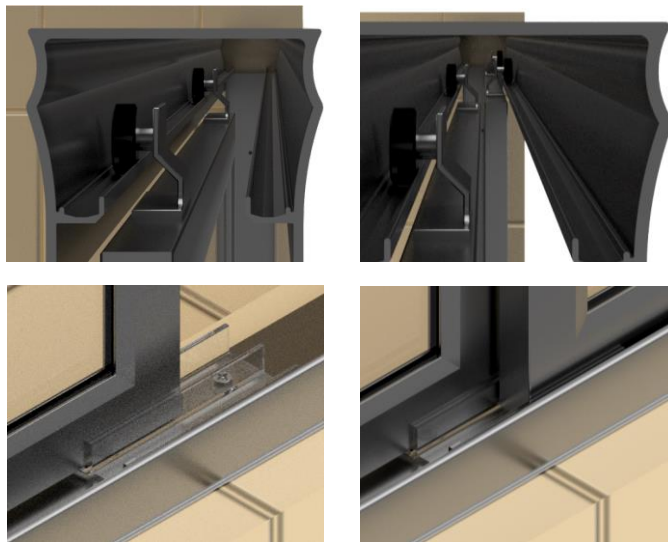
**Step 4:** Measure the distance (wall to wall) across the top of the jambs. Cut the header 1/16" less than this dimension. Slide the header over the jambs.

*Mida de la distancia de pared a pared en la parte superior de las jambas. Corte la cabecera 1/16" menos de esta dimensión. Corra el cabecero sobre las jambas.*



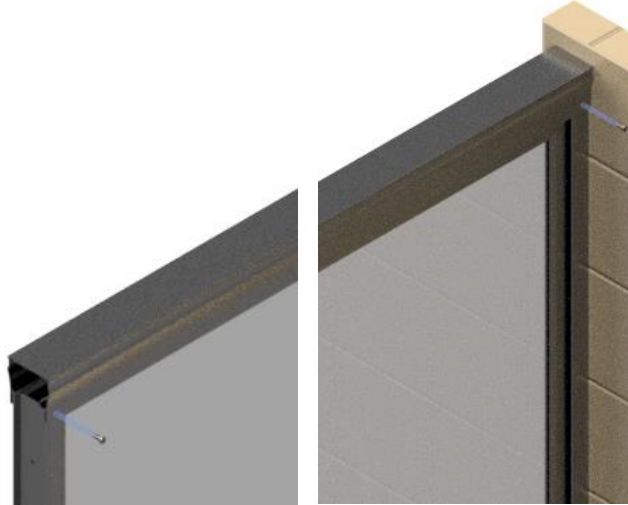
**Step 5:** The door next to the shower head is the inside door. Lift the door into the inside track of the header and lower it into the inside channel of the regular bottom track (or the inside track of the guide for sta-kleen units). Install the outside door in the same manner using the outside track of the header and the outside channel of the regular bottom track (or the outside track of the guide for sta-kleen units).

*La puerta al lado de la regadera es la puerta interior. Levante la puerta dentro el interior de la cabecera y baje en el interior del canal del carril inferior regular (o el carril interior de la guía para unidades sta-kleen). Instale la puerta exterior de la misma manera con el carril exterior de la cabecera y el canal exterior del carril inferior regular (o el carril exterior de la guía para unidades sta-kleen).*



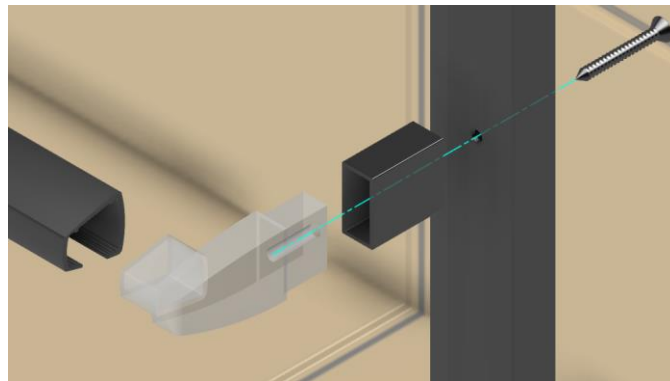
**Step 6:** Secure the header from the inside of the tub with #6 x 3/8" screws. Secure where the header overlaps the jambs. Adjust rollers so that the doors meet evenly.

*Asegure el cabecero desde el interior de la bañera con tornillos #6 x 3/8". Asegure donde el cabecero sobrepone las jambas. Ajuste los rodillos para que las puertas de estén niveladas.*



**Step 7:** Install the towel bars with towel bar brackets through the pre-drilled holes in the doors.

*Instale los toalleros con soportes de la barra de toalla a través de los orificios previamente perforados en las puertas.*



**Step 8:** Caulk the inside of the jambs and track where the edge meets the wall and tub. Outside caulking is optional.

*Calafatee el interior de las jambas y el carril donde el borde se encuentra con la pared y la tina. Calafatear por fuera es opcional.*