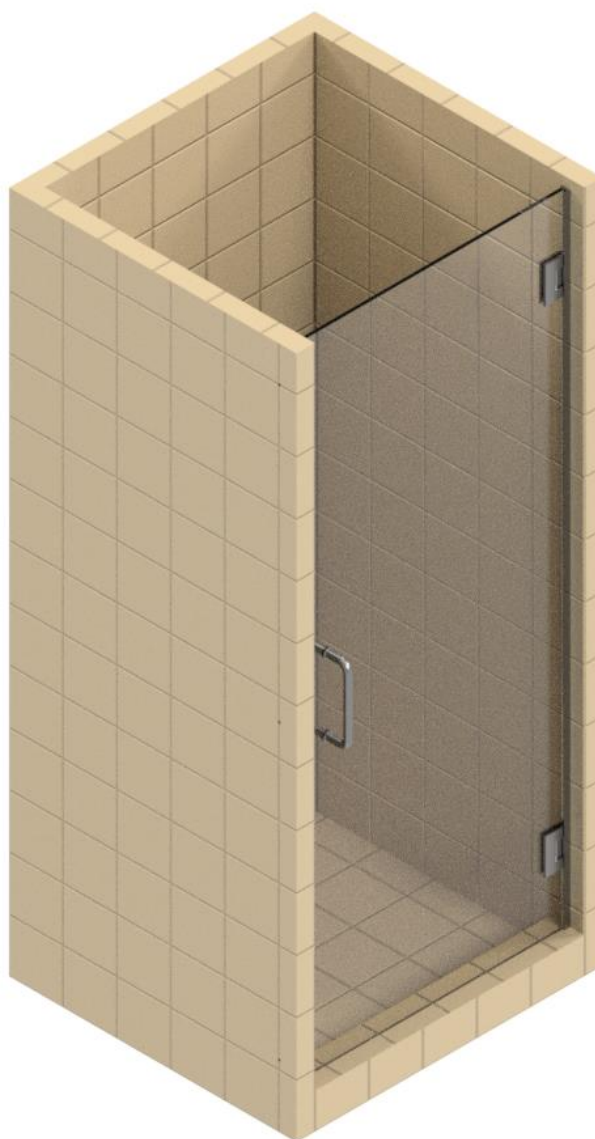


Heavy Glass Shower Door with Jamb Mount Hinges Installation Instructions

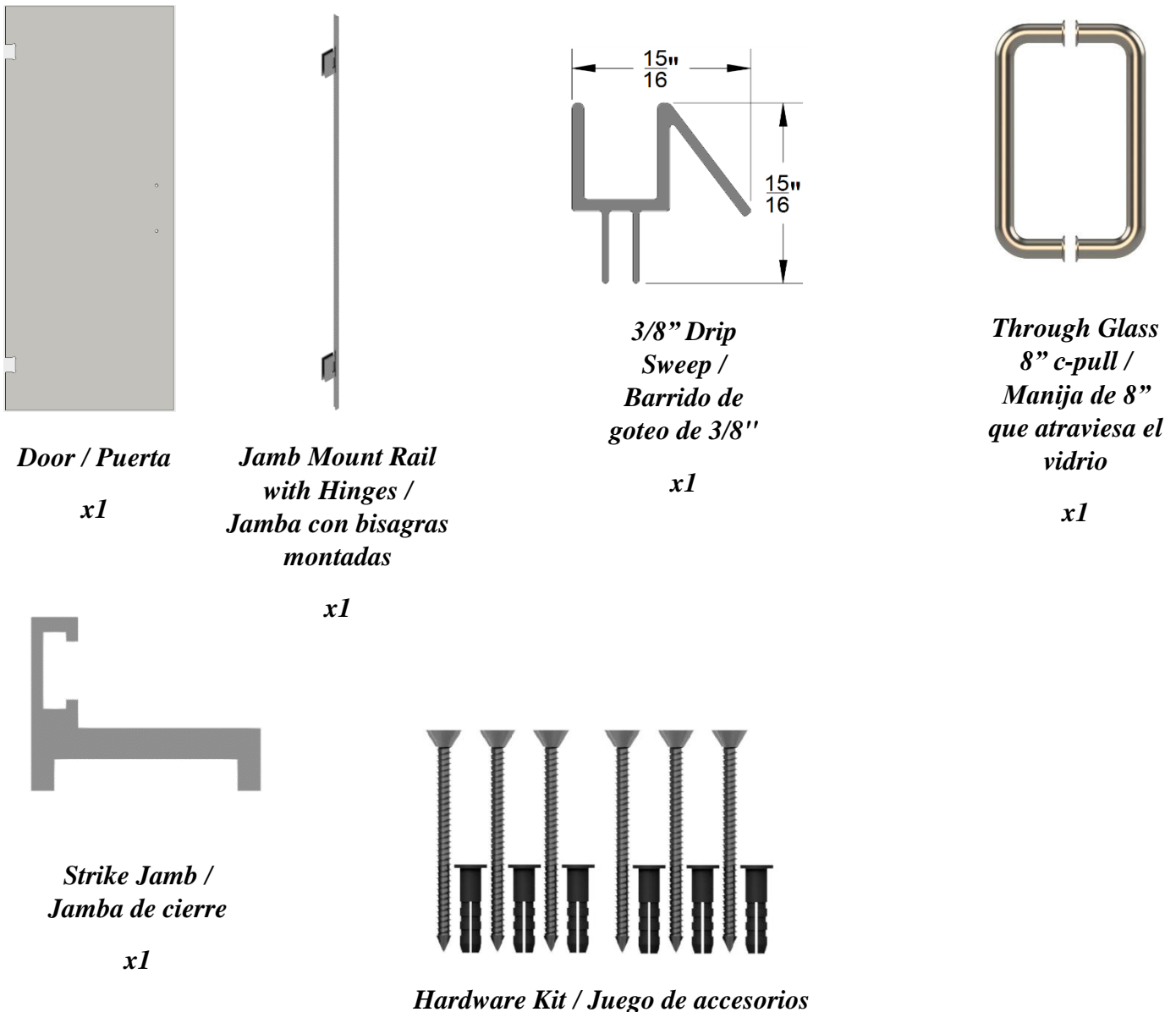
Instrucciones de Instalación para Puerta de Ducha con Bisagras Montadas en Jamba



Tools Needed / Herramientas Necesarias:

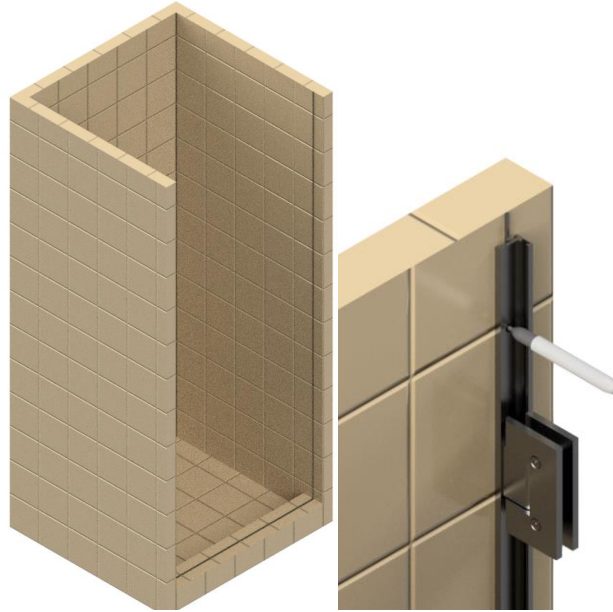


Parts Included / Piezas Incluidas:



Step 1: Mark the center line on the base and walls. Plumb the hinge jamb along the wall with a level and mark the installation holes with a felt tip marker.

Marque la línea de centro en la base y las paredes. Aplome la jamba de bisagra a lo largo de la pared con un nivel y marque los agujeros de instalación con un marcador de punta de fieltro.



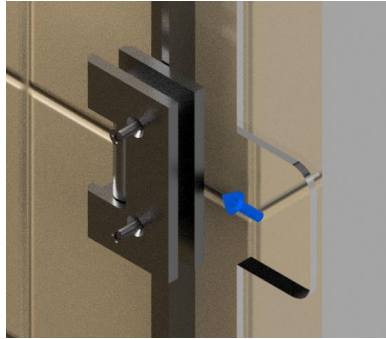
Step 2: Drill holes using 3/16 masonry bit and inset screw anchors. Secure hinge jamb with #8 x 1-1/2" screws.

Perfore agujeros utilizando broca mampostería de 3/16" e inserción de sujeción para tornillos. Asegure la jamba de bisagra con tornillos #8 x 1-1/2".



Step 3: Set hinges to open position and loosen screws on inside plates of the hinges. Slide the door by the notches into the hinges and tighten screws. Loosen the screws on hinge plates again to adjust door and re-tighten the screws afterwards. Make sure to leave 5/16" – 3/8" gap between wall and edge of door on the strike side.

Oriente bisagras a posición de apertura y afloje los tornillos en el interior de las placas de las bisagras. Corra la puerta por las muescas en las bisagras y apriete los tornillos. Afloje los tornillos en las placas de bisagra otra vez para ajustar la puerta y vuelva a apretar los tornillos luego. Asegúrese de dejar espacio 5/16"– 3/8" entre la pared y el borde de la puerta en el lado del cierre.



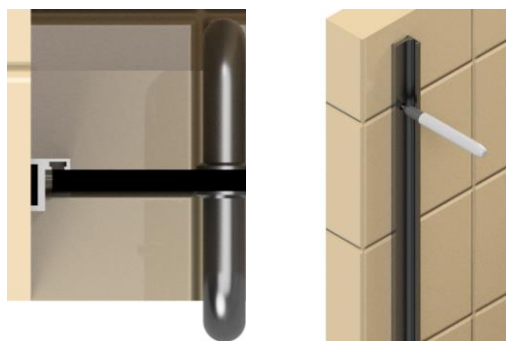
Step 4: Disassemble handle and install through holes on door. Make sure to place grommets in holes and plastic washers between door and metal washers. Tighten all allen screws.

Desmante la manija e instale a través de agujeros en la puerta. Asegúrese de colocar ojales en los agujeros y arandelas de plástico entre la puerta y las arandelas de metal. Apriete todos los tornillos "allen".



Step 5: Set door to closed position and press strike jamb against wall and door. Open door and mark installation holes with felt tip marker.

Estacione la puerta en posición cerrada y presione la jamba de cierre contra la pared y la puerta. Abra la puerta y marque agujeros de instalación con el marcador de punta de fieltro.



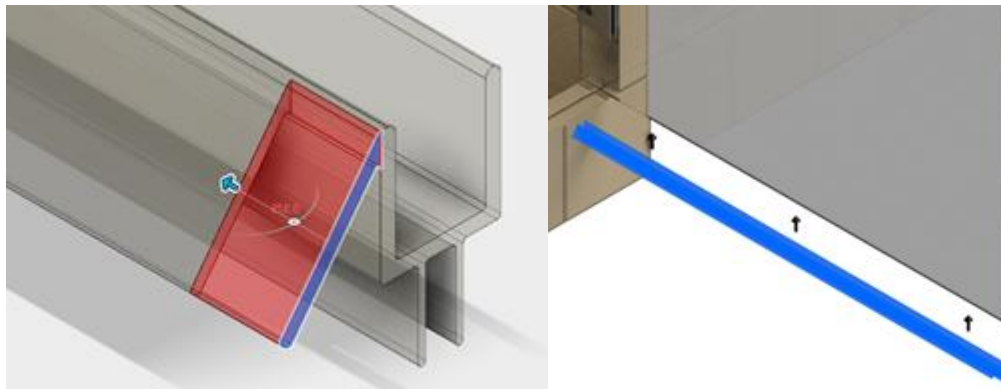
Step 6: Drill holes using 3/16 masonry bit and insert screw anchors. Secure strike jamb with #8 x 1-1/2" screws.

Perfore con broca de 3/16 y coloque anclajes de tornillo. Asegure con tornillos de instalación #8 x 1-1/2".



Step 7: Cut polycarbonate drip cap to width of door. Trim 3/8" off flap of drip cap on strike side to ensure that door will close properly. Slide drip cap onto bottom of door.

Corte la tapa de goteo de policarbonato a lo ancho de la puerta. Corte 3/8" de la aleta de la tapa de goteo en el lado del cierre para asegurar que la puerta se cerrará correctamente. Corra la tapa de goteo en la parte inferior de la puerta.



Step 8: Caulk the inside of the jamb where the edges meet the walls. Outside caulking is optional.

Calafetee dentro de las jambas donde se encuentran los bordes con las paredes. Calafatear por fuera es opcional.